

ИНСТРУКЦИЯ ПО УСТАНОВКЕ РАМЫ ДЛЯ КОРЗИН

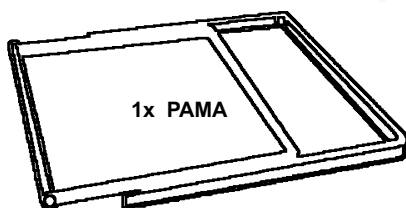
СОБЕРУ САМ

www.soberusam.ru

Необходимые инструменты:



СПИСОК ЧАСТЕЙ



2x КРОНШТЕЙН

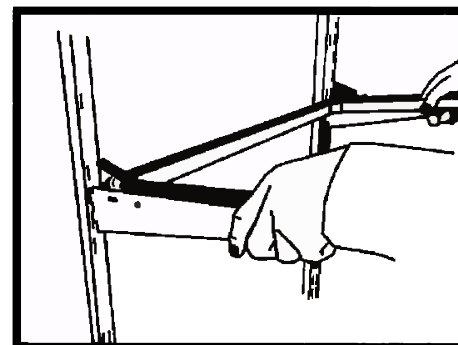
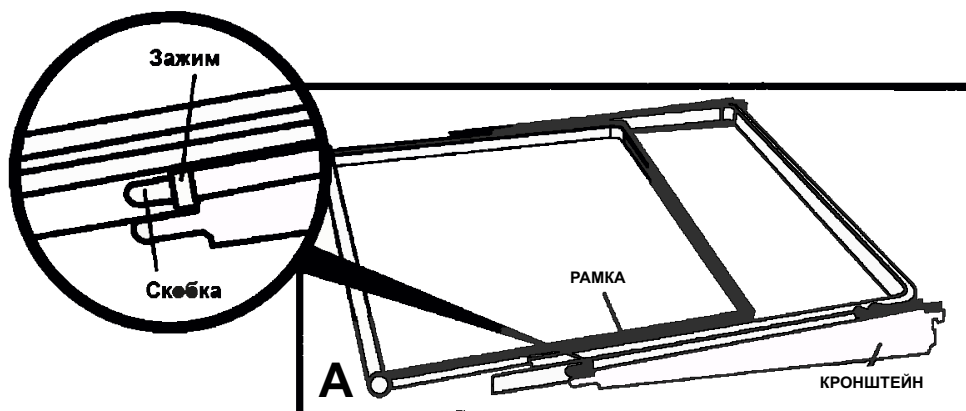


2x ШУРУП



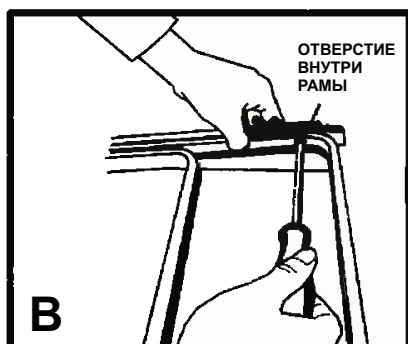
ВАЖНО!

Убедитесь, что у Вас есть все части, указанные в списке.
Прочитайте инструкцию перед началом сборки.

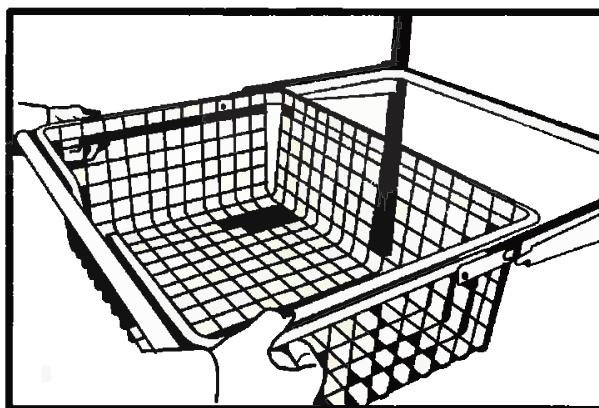


- 1 Разместите скобу кронштейна в зажиме рамки, как показано на рисунке А. Повторите операцию для другой стороны.

- 3 Разместите кронштейны в направляющих на требуемой высоте и зафиксируйте их.



- 2 Совместите отверстия в раме и кронштейне, и закрепите их друг с другом прилагаемым винтом, как показано на рисунке В.



- 4 Вставьте корзину в раму.

ИНСТРУКЦИЯ ПО УСТАНОВКЕ РАМЫ ДЛЯ БРЮЧНИЦЫ

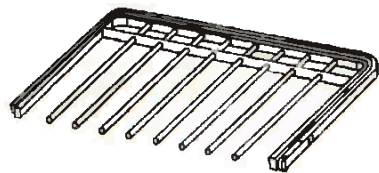
СОБЕРУ САМ

www.soherusam.ru

Необходимые инструменты:



СПИСОК ЧАСТЕЙ



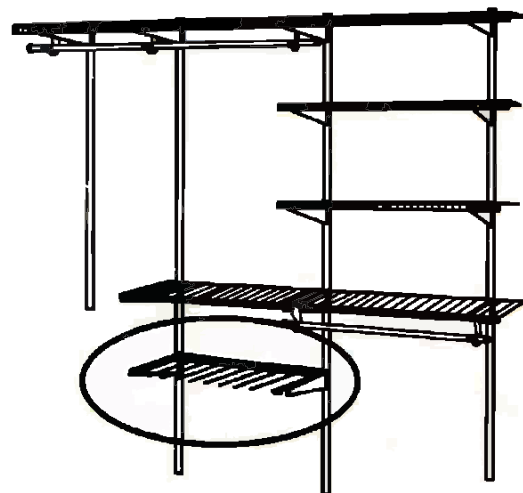
1x БРЮЧНИЦА



2x КРОНШТЕЙН

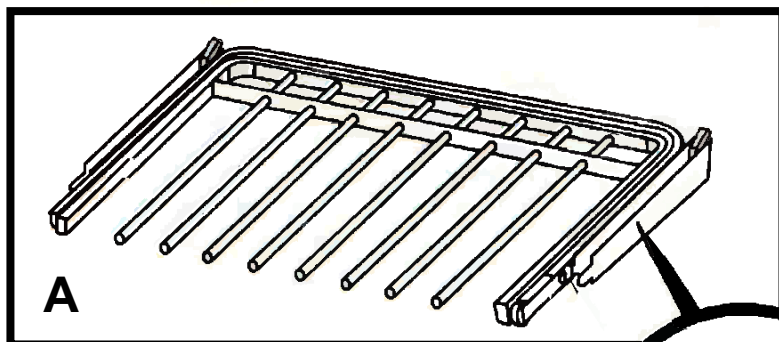


2x ШУРУП

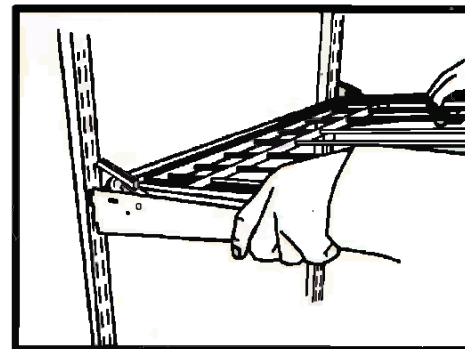
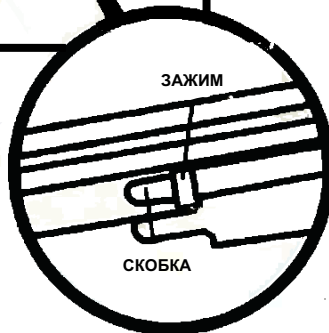


ВАЖНО!

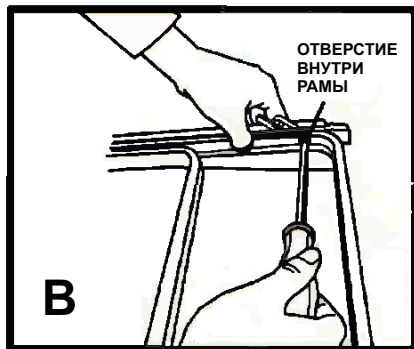
Убедитесь, что у Вас есть все части, указанные в списке.
Прочитайте инструкцию перед началом сборки.



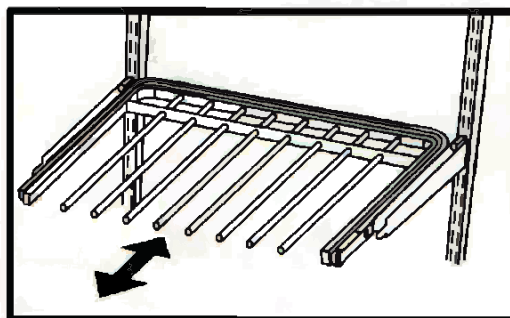
- 1** Разместите скобу кронштейна в зажиме рамки, как показано на рисунке А. Повторите операцию для другой стороны.



- 3** Разместите кронштейны в направляющих на требуемой высоте и зафиксируйте их.



- 2** Совместите отверстия в раме и кронштейне, и закрепите их друг с другом прилагаемым винтом, как показано на рисунке В.



- 4** Проверьте легкость хода. Брючница готова к использованию.